



RS-001
自動攔污機

- 用途：攔截並撈取固型物，減少水中固型物，保護抽水避免異物阻塞
- 適用範圍：紙及紙漿業 飲用水工業
食品工業 蔬菜工業
染料業 生活污水

優點：

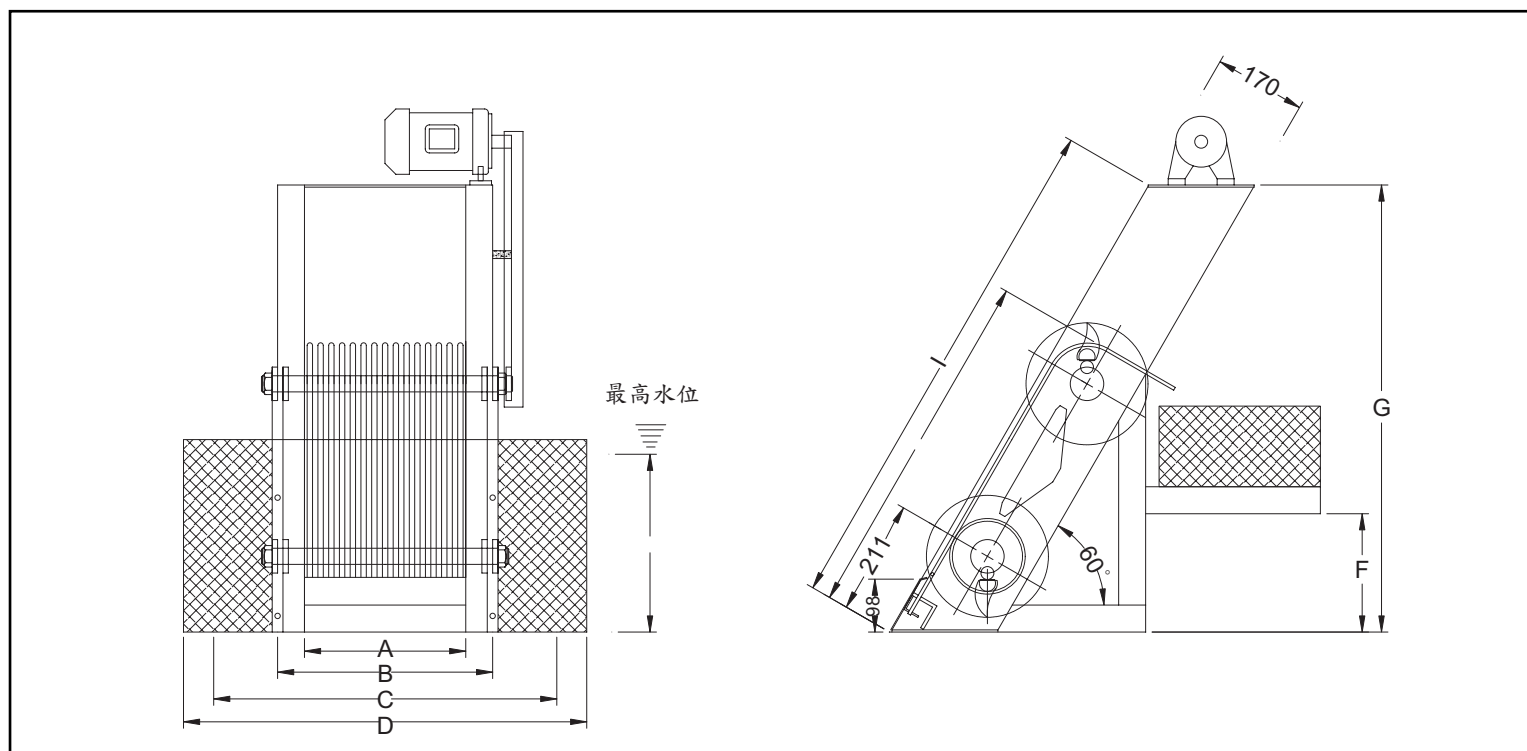
- 》機體為不鏽鋼 SUS 304 製成。
- 》可依據客戶之需求而設計。
- 》配備安全停止裝置以免過載或不正常狀況發生。

自動攔污機

機械式攔污柵，利用鍊條帶動爪耙，撈取攔截在柵條前之固型污染物，以 60° 之角度置於淺渠道中。



機台規格表



規格表

型號	尺寸 (mm)								處理能力 (m ³ /hr)		
	網目寬	主體寬	渠道寬	橡膠寬	網目長	渠道深	主體高	水深	網目 (mm)		
	A	B	C	D	E	F	G	H	5	10	12
YF-600F	200	300	500	650	600	350	693	300	32	40	43
	300	400	600	750					47	59	62
	400	500	700	850					63	78	84
	500	600	800	950					78	98	103
	600	700	900	1050					93	116	123
YF-800F	200	300	500	650	800	500	866	450	56	68	75
	300	400	600	750					83	103	109
	400	500	700	850					110	137	147
	500	600	800	950					136	171	182
	600	700	900	1050					163	202	215
YF-1000F	200	300	500	650	1000	650	1040	600	80	98	107
	300	400	600	750					119	147	156
	400	500	700	850					157	196	210
	500	600	800	950					195	245	259
	600	700	900	1050					233	289	308
YF-1200F	200	300	500	650	1200	800	1212	750	104	127	139
	300	400	600	750					154	191	203
	400	500	700	850					204	255	273
	500	600	800	950					254	318	336
	600	700	900	1050					303	376	400

自動攔污機

