



FP-009 自動批次單槽式粉體溶解設備

適用範圍：粉體藥劑如 Polymer、活性碳、石灰等，與水做溶解、泡製。

優點

- 》自動與手動雙向操作，方便靈活。
- 》批次處理，防止短流及供水量不穩之缺點。
- 》粉體與水混合採用 "No Touch" 設計保證不阻塞。
- 》體積小，處理量大，節省空間。
- 》可單機供多組儲存槽使用。

自動批次 單槽式粉體溶解設備

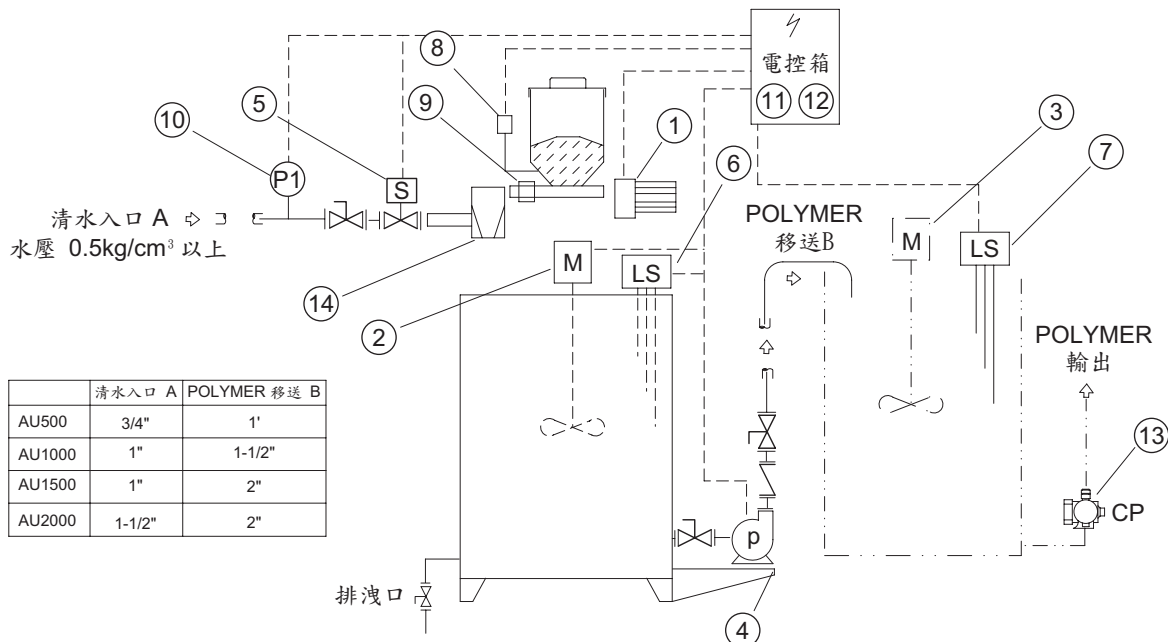
將粉狀藥劑如 Polymer 泡製成液態狀，使粉體與水在先行混合器中做螺旋混合，以達最佳效果，並得到精密的濃度與均勻度。

單槽式可在設備中完成混合、熟化動作，並可依現場之需求，輸送至儲存槽中備用。

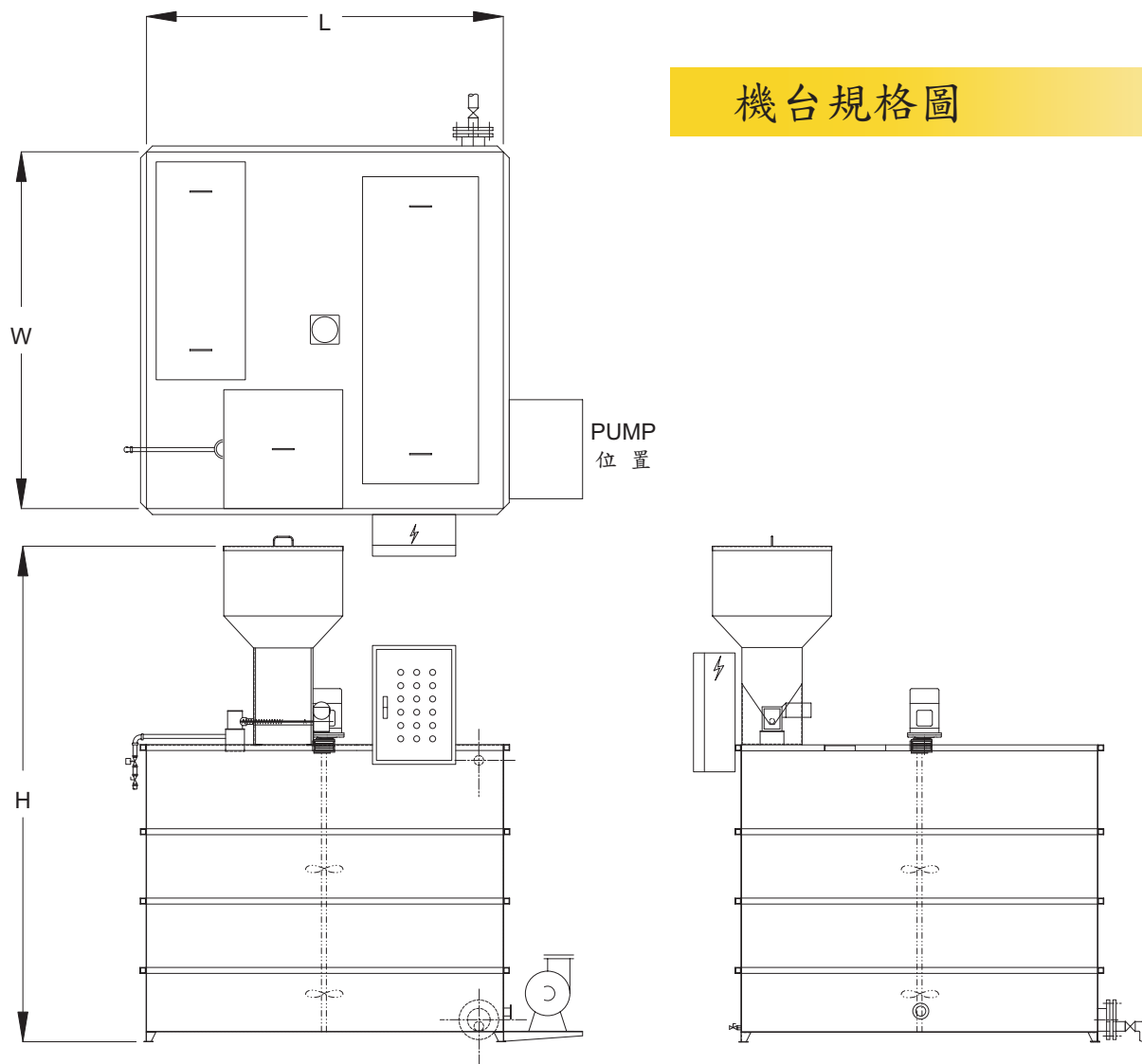


設備放置流程說明

- ① M1 粉體供應器電動機
- ② M2 混合槽攪拌機
- ③ M3 儲槽攪拌機 (未含入系統中)
- ④ M4 移送泵
- ⑤ SV1 進水電磁閥
- ⑥ LS1 混合槽液位計
- ⑦ LS2 儲槽液位計 (現場配合感測棒未含入系統中)
- ⑧ LS3 粉體儲槽量位計 (選用配備)
- ⑨ H 加熱器
- ⑩ P1 壓力計 (選用配備)
- ⑪ T1 進料時間
- ⑫ T2 攪拌時間
- ⑬ CP 定量幫浦 (未含入系統中)
- ⑭ PM 先行混合器
- 電控線
- - - - 未含入系統中



機台規格圖



自動批次 單槽式粉體溶解設備

規格表

	AU 500	AU 1000	AU 1500	AU 2000	AU 3000	AU 4000
處理量 (Max.)	500	1000	1500	2000	3000	4000
粉體標準存量 (L)	25	35	35	35	100	100
粉體可擴充量 (L)	35	100	100	150	150	300
粉體加量 (Kg/hr)	0.25 ~ 1.5	0.5 ~ 3	0.75 ~ 4.5	1 ~ 6	1.5 ~ 9	2 ~ 12
水壓需求 (Kg/cm ²)	1	1	1	2	2	2
總動力需求 (Kw)	1.5	2	3.5	3.5	5.5	5.5
機台尺寸 (M) L×W×H	0.9×0.9×2	1.1×1.1×2	1.3×1.3×2	1.3×1.3×2.4	1.5×1.5×2.4	2.1×2.2×2.5
泡製濃度 (%)	0.05 ~ 0.3 可調整式 (特殊規格者, 可另行設計)					