

FP-005
HD型板壓式污泥脱水機

用途：處理污廢水處理過程產生之
污泥

適用範圍：工業廢水處理之污泥

- 金屬加工業
- 電鍍業
- 電子基板業
- 研磨業
- 塗裝業

優點

- › 套裝式組合、機動性特強、可隨時移動。
- › 無需添加任何藥劑，操作成本低。
- › 油壓動作，自動開模，非常方便。
- › 配合輸送機落料，安全乾淨。
- › 無需特別水源清洗濾布，水可反覆循環使用。
- › 適用範圍廣，各式工業污泥及營建施工法均適用。

特點

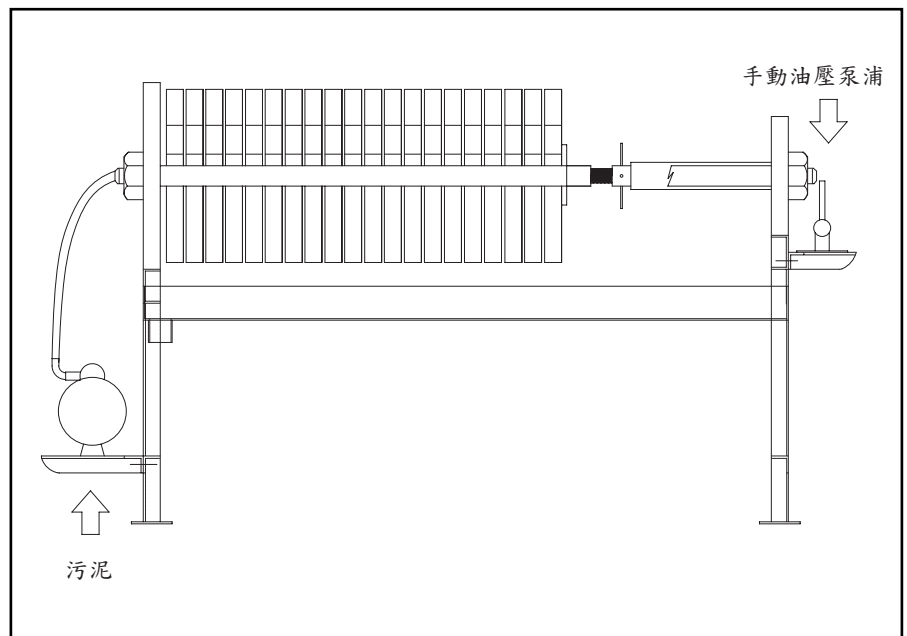
- › 手動油壓泵浦閉鎖濾板，最高壓力 700 kg/cm²。
- › 後掀式油壓缸組合，下料作業空間大。
- › 手動單片拉開濾板下料。
- › 高強度橡膠濾板，質輕耐用，污泥不易側漏。
- › 結構單純、成本低、節省費用。
- › 無需電控動力。
- › 螺桿輔助閉鎖，長時間操作時，閉鎖完全，不側漏。

HD型板壓式污泥脱水機

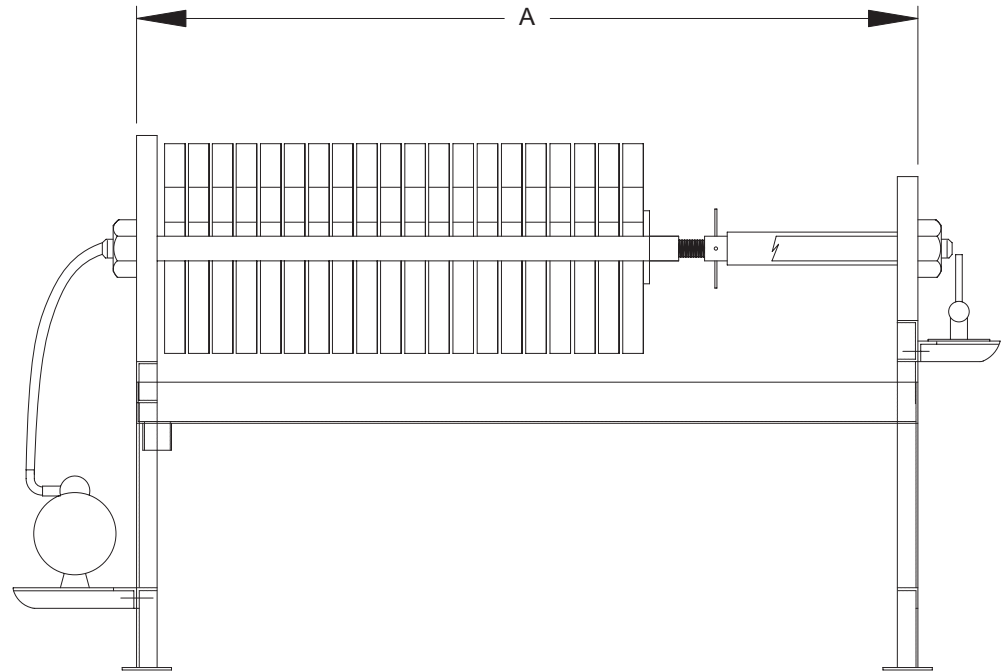
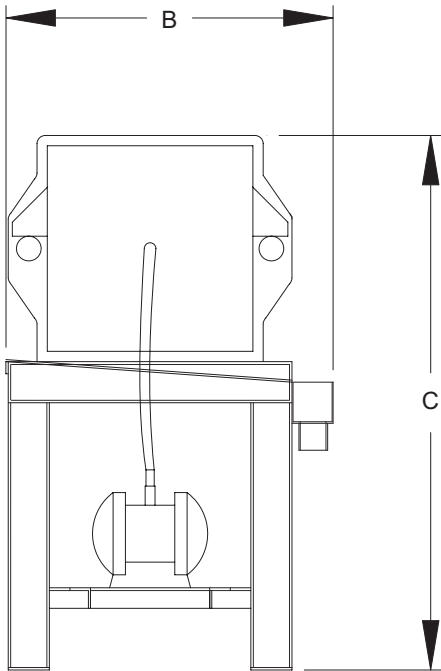
本系統利用高壓污泥幫浦，自污泥濃縮槽中將沉降濃縮之污泥抽出送至油壓閉鎖濾室中，利用濾板上濾布內外所形成之壓力差，將污泥中水分（濾液）擠壓排出，剩餘物（濾渣）堆積於濾板室內形成污泥餅，待濾板開啟，污泥餅自濾布上脫落分離，以達到污泥脱水之目的，完成一個循環的操作（濾程）。



設備放置流程說明



機台規格圖



HD型板壓式污泥脫水機

規格表

型號	濾室數 (片)	濾過面積 (m ²)	濾室容積 (L)	動力	機身尺寸 A×B×C (mm)
HD-50-10	10	4.7	63.4	手 動 油 壓 泵	1300 × 760 × 1000
HD-50-15	15	7.0	95.2		1600 × 760 × 1000
HD-50-20	20	9.4	126.9		1900 × 760 × 1000
HD-50-25	25	11.7	158.7		2200 × 760 × 1000
HD-50-30	30	14.0	190.4		2500 × 760 × 1000
HD-50-35	35	16.5	221.9		2800 × 760 × 1000
HD-50-40	40	18.8	253.8		3100 × 760 × 1000
HD-50-45	45	21.2	285.5		3400 × 760 × 1000
HD-50-50	50	23.5	317.2		3700 × 760 × 1000
HD-50-55	55	25.9	348.7		4000 × 760 × 1000
HD-50-60	60	28.2	380.6		4300 × 760 × 1000
HD-50-65	65	30.6	412.3		4600 × 760 × 1000
HD-50-70	70	32.9	443.8		4900 × 760 × 1000

