



FP-003 FD型板壓式污泥脫水機

用途：處理污廢水處理過程產生之
污泥

適用範圍：工業廢水處理之污泥

- 金屬加工業
- 電鍍業
- 電子基板業
- 研磨業
- 塗裝業

優點

- › 套裝式組合、機動性特強、可隨時移動。
- › 無需添加任何藥劑，操作成本低。
- › 油壓動作，自動開模，非常方便。
- › 配合輸送機落料，安全乾淨。
- › 無需特別水源清洗濾布，水可反覆循環使用。
- › 適用範圍廣，各式工業污泥及營建施工法均適用。

特點

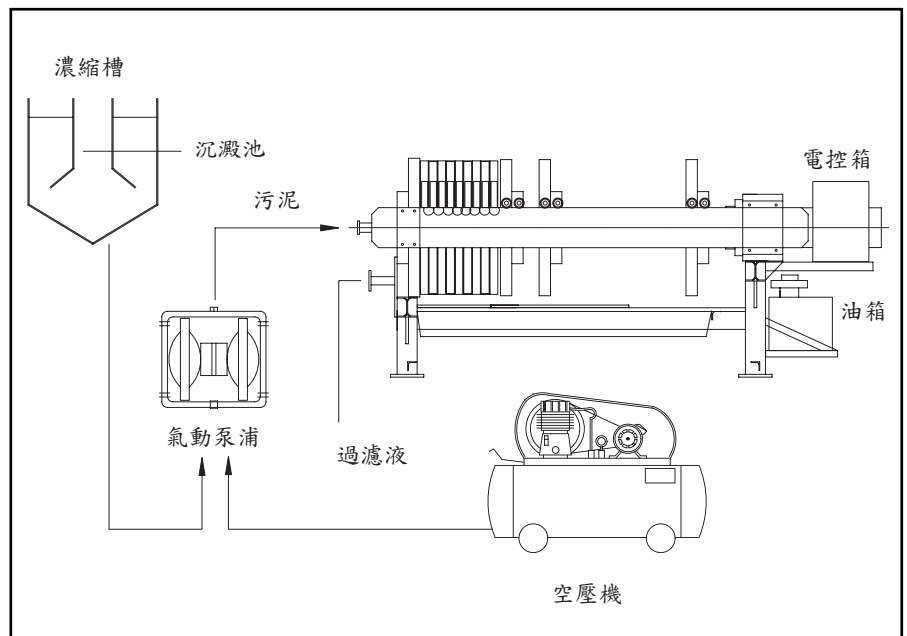
- › 機台以碳鋼加強剛性結構，表面噴砂除鏽與環氧樹脂塗佈，抗腐蝕性特佳。
- › FD型側拉板以中碳鋼板一體加工而成，兩嵌接固定端板可依壓力自行調整密合，無應力集中、焊接點撕裂之虞。
- › 壓濾板採用高強度高密度化PP板，精密CNC加工成型，尺寸精確，經久耐用。
- › 裝置油壓自動補正系統，當壓力下降時，油壓幫浦自動啟動，使其維持設定壓力，以確保閉鎖安全。
- › 獨特二次空氣加壓系統設計，在污泥進料同時，利用高壓氣體持續間接性的加壓濾板室中污泥層，加速水份排出，提高處理效率可達25%以上。

FD型板壓式污泥脫水機

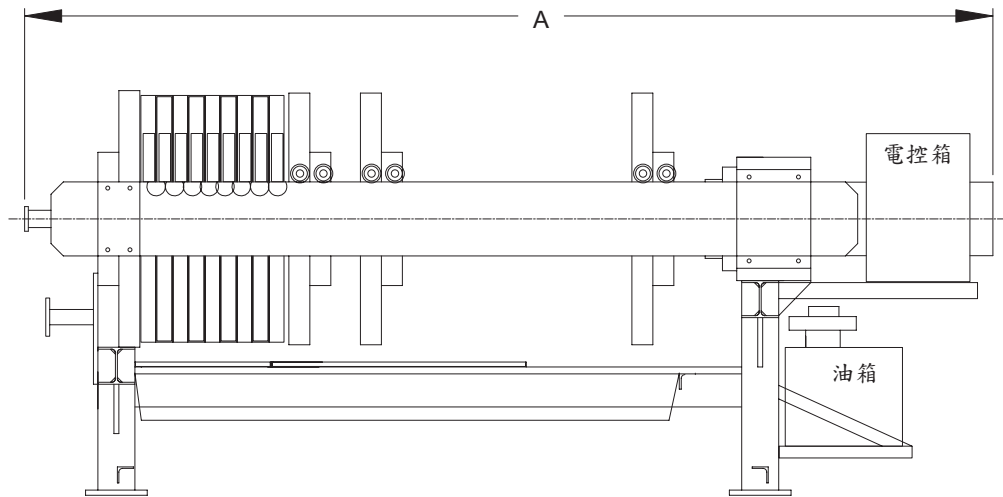
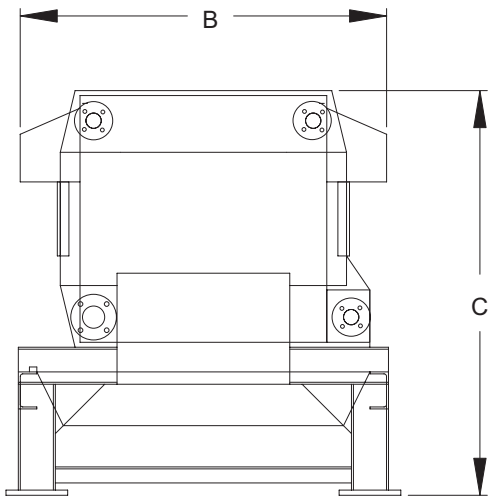
本系統利用高壓污泥幫浦，自污泥濃縮槽中將沉降濃縮之污泥抽出送至油壓閉鎖濾室中，利用濾板上濾布內外所形成之壓力差，將污泥中水分（濾液）擠壓排出，剩餘物（濾渣）堆積於濾板室內形成污泥餅，待濾板開啟，污泥餅自濾布上脫落分離，以達到污泥脫水之目的，完成一個循環的操作（濾程）。



設備放置流程說明



機台規格圖



FD型板壓式污泥脱水機

規格表

型號	濾室數 (片)	濾過面積 (m ²)	濾室容積 (L)	動力 (HP)	機身尺寸A×B×C (mm)
FD-100-10	10	15.0	250	自動油壓：5	3970 × 1400 × 2020
FD-100-20	20	30.0	500	輸送機：2	4620 × 1400 × 2020
FD-100-30	30	45.0	750		5270 × 1400 × 2020
FD-100-40	40	60.0	1000	空壓機：7.5	6020 × 1400 × 2020
FD-100-50	50	75.0	1250		6570 × 1400 × 2020
FD-120-10	10	21.7	360	自動油壓：5	4170 × 1600 × 2020
FD-120-20	20	43.4	720	輸送機：2	4820 × 1600 × 2020
FD-120-30	30	65.1	1080		5470 × 1600 × 2020
FD-120-40	40	86.8	1440	空壓機：7.5	6120 × 1600 × 2020
FD-120-50	50	108.5	1800		6770 × 1600 × 2020

