



RS-004  
自清迴轉型超微細篩機

## 自清迴轉型超微細篩機

以不鏽鋼製或 P.P 製之網為過濾材，使用時裝於旋轉圓筒上，原水由圓筒內側送入經液位壓差過濾由圓筒外側流出，並利用圓筒旋轉時一次完成過濾、清洗、排渣等工作。超微濾網能過濾水中大於  $5 \sim 80 \mu\text{m}$  ( $0.005 \sim 0.08 \text{ mm}$ ) 的粒子，每小時處理水量可達  $140 \text{ m}^3$  (一天超過  $3000 \text{ m}^3$ )，廢水經超微濾網過濾後，可減低 COD、BOD 約 40% ~ 50% 以上。

**用途：**移除廢污水中  $5 \sim 80 \mu\text{m}$  ( $0.005 \sim 0.08 \text{ mm}$ ) 微細顆粒之懸浮固體。

**適用範圍：**自來水進水過濾。

配合廢水處理場終級沈澱。

雨水過濾。

污泥濃縮、分離。

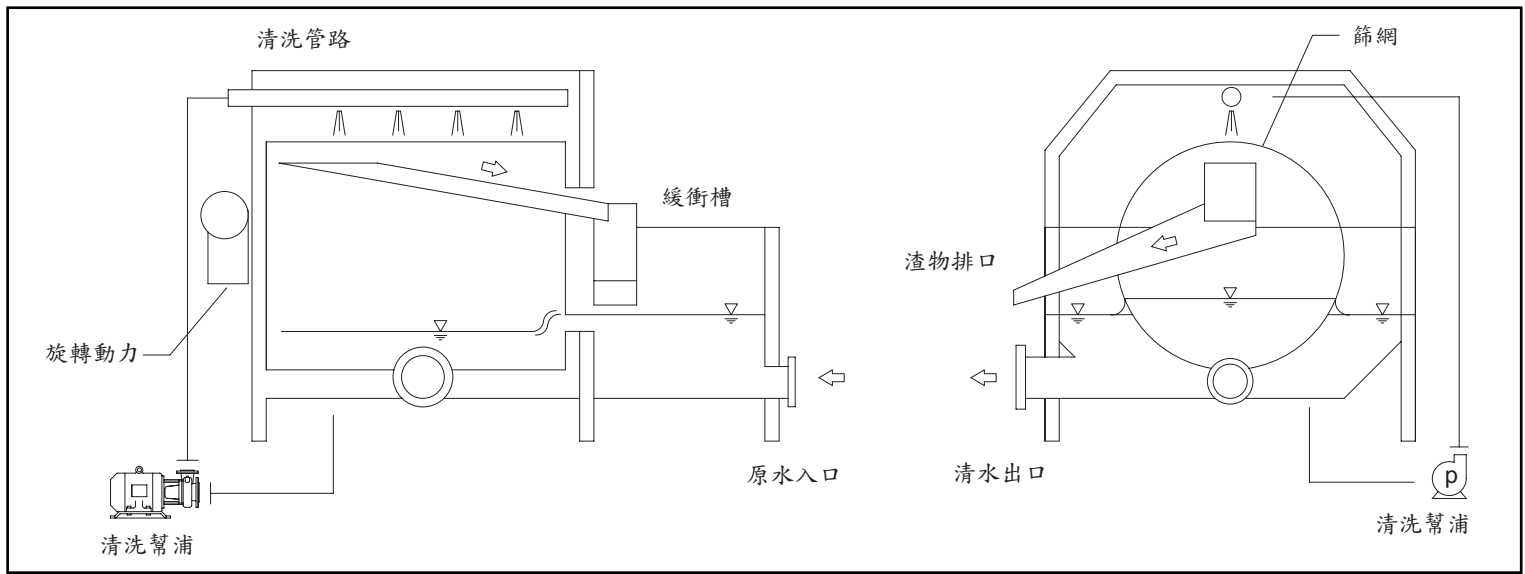
淨、廢水末端補強處理。

**優點：**

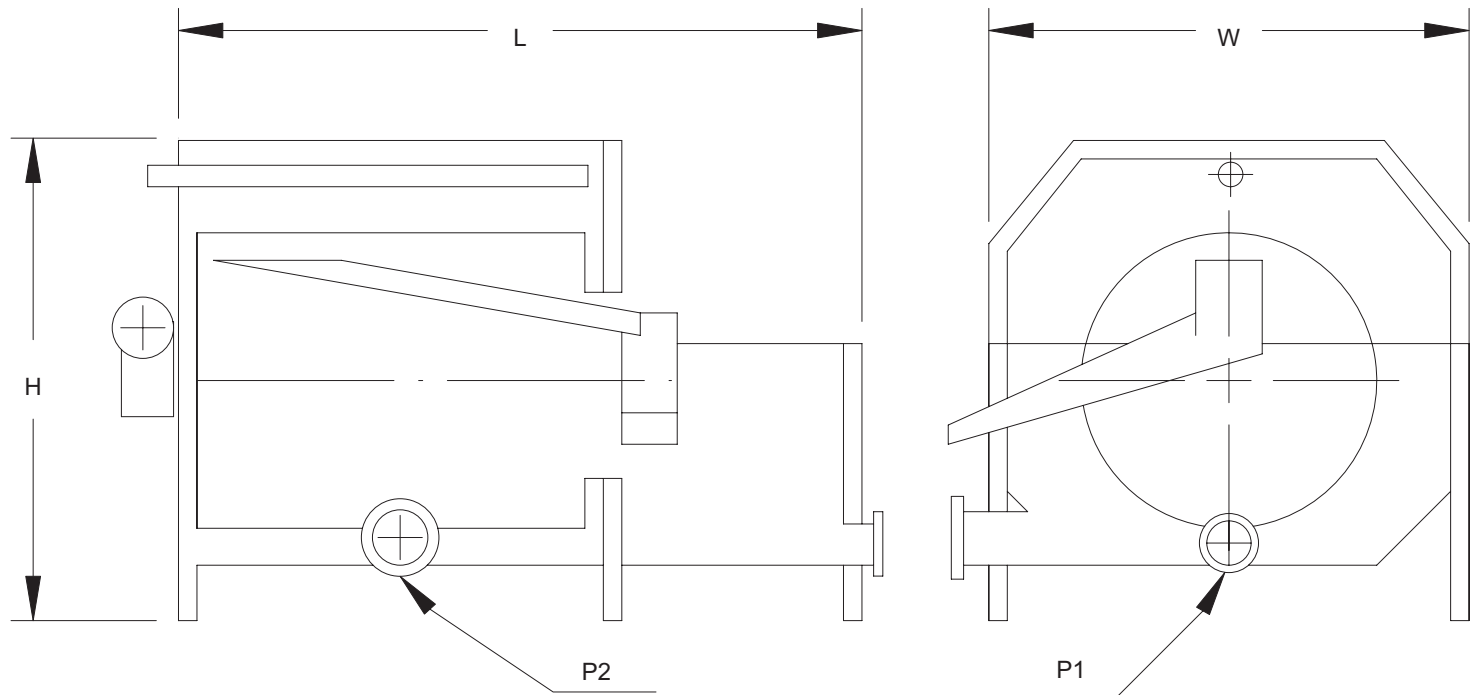
- 》設備價格低廉。
- 》節省使用空間。
- 》安裝容易，易於操作維修。
- 》即使停電，雖暫無自清功能，依然不影響其過濾功效。
- 》耗電量小，是傳統機械濾篩機子之 1/15。
- 》高效率



## 設備放置流程說明圖



## 機台規格圖



## 自清迴轉型超微細篩機

規格表

| 型式    | 處理量<br>(m <sup>3</sup> /hr) | W<br>(mm) | L<br>(mm) | H<br>(mm) | P1   | P2   | 總動力    |                                      |
|-------|-----------------------------|-----------|-----------|-----------|------|------|--------|--------------------------------------|
| AS20  | 5-20                        | 800       | 1000      | 800       | 4"   | 4"   | 1 KW   | 2 ~ 200 mesh<br>濾網材質<br>SUS304 & P.P |
| AS50  | 20-50                       | 1000      | 1400      | 1000      | 4"   | 6"   | 2 KW   |                                      |
| AS90  | 50-90                       | 1200      | 1600      | 1200      | 6"   | 6"*2 | 3 KW   | 200 ~ 600 mesh<br>濾網材質 P.P           |
| AS150 | 90-150                      | 1600      | 2200      | 1600      | 6"*2 | 8"*2 | 4.5 KW |                                      |

